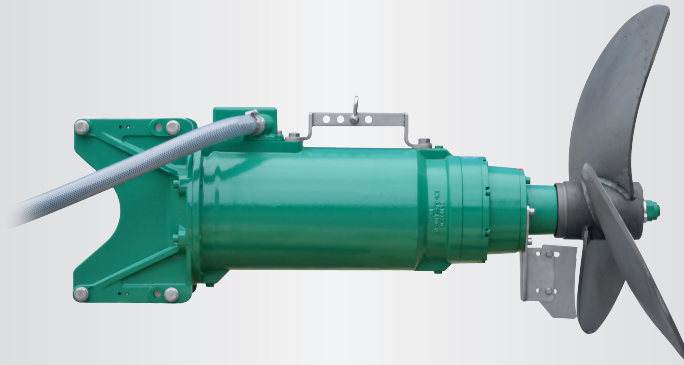


OPTIMIX 3G 250-270



应用

适用于沼气罐和粪坑
干物质含量至12 %
底物温度至55°C
pH值6.5 - 8.2

电机

电机功率: 25.0 千瓦
400伏, 50赫兹, 特殊型号请咨询
保护等级IP 68, 耐压至10米
PTC 130 °C 作为过热保护
高功率因数 $\cos \phi$ 0.84
分隔的油室, 气轮机油

齿轮

流星齿轮
齿轮减速比 $i=5.35$
长效齿轮油
每8,000个工作小时后需要换油

抗腐蚀

延性铸铁外壳 (GGG40)
涂层和2种原料混合Epoxy 涂漆
搅拌器和支架杆经过电气隔离

电缆

压制密封的电缆, 电缆标准长度10 米
电缆 $4 \times 10 + 4 \times 1$ 毫米², \varnothing 26毫米²,
抗微生物
应力释放800 牛

桨叶

3片式高效动态平衡桨叶
Optimix 3G | 25 千瓦 | 桨叶HD+ 900 | 270 转/分钟
材质不锈钢304, 不锈钢316 或加硬钢, 特殊材质请咨询

和导杆的连接

引导单元和导杆之间有4个轮子连接, 用于平滑调整高度:
25 千瓦:
120 / 150 毫米 四方杆

轴承

机械密封 碳化硅/碳化硅
2个加硬钢材质的圆锥滚子轴承用来吸收轴向力
轴 \varnothing 45 毫米
分隔的油室, 长效齿轮油
POM保护, 用于减少摩擦

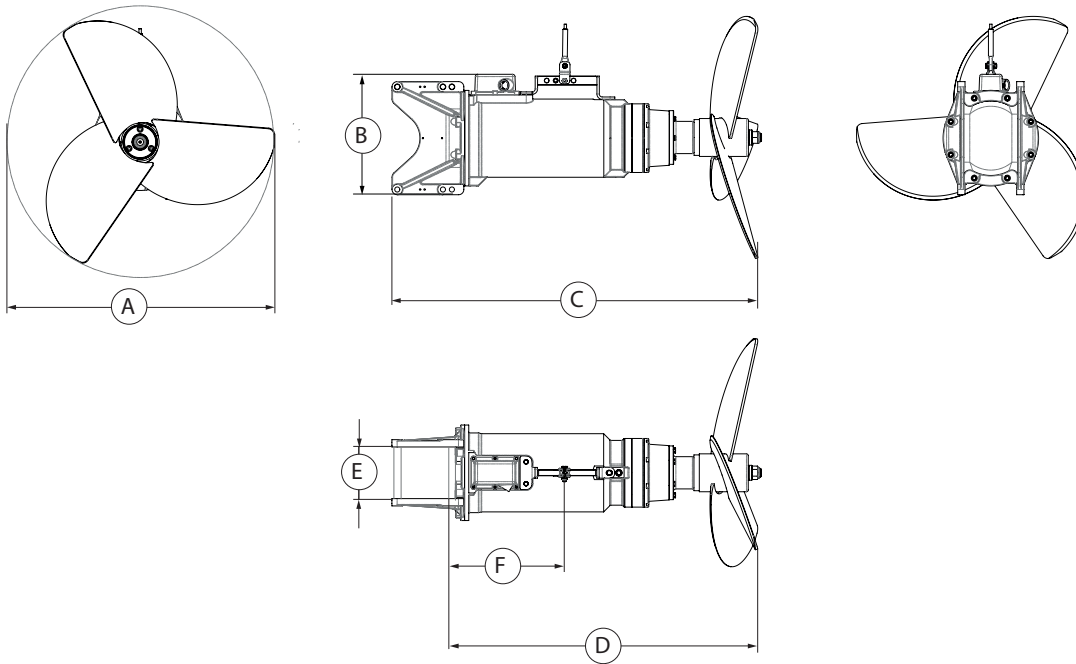
防爆区

授权用于防爆2区
ATEX 分类: **CE**  II 3G Ex ec h IIA T3 Gc

控制 (可选)

软启动或变频

OPTIMIX 3G 250-270



规格

型号	A [毫米]	B [毫米]	C 最大 [毫米]	D [毫米]	E [毫米]	F [毫米]					
3G 250-270	900	400	1,280	1,100	150 (120)	370					

技术数据

型号	额定功率 [千瓦]	额定电压 [伏特]	额定电流 [安培]	频率 [赫兹]	功率因数 $\cos \phi$	减速机减速比	搅拌桨叶转速 [转/分钟]	桨叶直径 [毫米]	轴向力 [千牛]	流速 [米/秒] *	水循环 [米 ³ /分钟]	搅拌机重量 [千克]
3G 250-270	25.0	400	48.0	50	0.84	5.35	270	900	4.5	3.6	134	260

保留技术更改
* 水中距离1.2米