

长轴固定型搅拌机 FR

FR3 110-400

FR4 150-400

FR5 185-400



应用

棒状搅拌机用于固定式安装
干物质含量至 14 %
底物温度至 70°C
pH值 6.5 - 8.2

技术数据

搅拌杆长度 2.5 / 3.0 米
杆 \varnothing 101.6 x 4.0 或 x 5.7 毫米, 不锈钢304
声压级 75 dB(A)
安装高度在液面至 8米
更深请查询
油杯用于检查搅拌机的密闭性
可选: 橡胶密封 \varnothing 200 毫米, 镀锌
可选: 带拖拉机保护的取力器 (最大桨叶 HD+ 700)
搅拌机完全采用模块设计
POM保护, 用于减少摩擦

电机

11.0 / 15.0 / 18.5 千瓦: 4 极
400 伏, 50 赫兹, 特殊型号请询问
热敏电阻 过热保护
防爆电机 $\text{Ex II 3G Ex nA IIC T3 Gc}$
特殊设计 13.5 kW $\text{Ex II 2G Ex eb IIC T3 Gb}$
可选: 防雨篷(不锈钢304)

齿轮

正齿轮, 螺旋齿轮, 低噪音, 减速比 $i = 3.69$
自循环齿轮油 SAE85W-140 / API GL-5
每2.000个工作小时需要换油

轴承

2 个圆锥滚子轴承用来吸收轴向力
机械密封 碳化硅/碳化硅, 转动方向任意
传动轴中部轴承(滑动轴承)

桨叶

3片式高效动态平衡桨叶

FR3:	11.0 千瓦	400 转/分钟	桨叶 HD+ 580
FR4:	15.0 千瓦	400 转/分钟	桨叶 HD+ 620
FR5:	18.5 千瓦	400 转/分钟	桨叶 HD+ 660

材质不锈钢304, 不锈钢316 或加硬钢,
特殊材质请询问

防爆区

防爆2区 (罐体外) 防爆1区 (罐体内)
特殊设计FR4 13.5 千瓦适用防爆1区(罐体外)
机械部件分类:

$\text{Ex II 2G Ex h IIA T3 Gb}$

控制(可选)

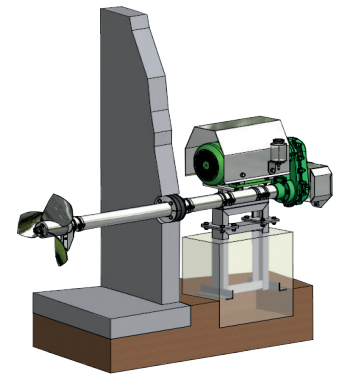
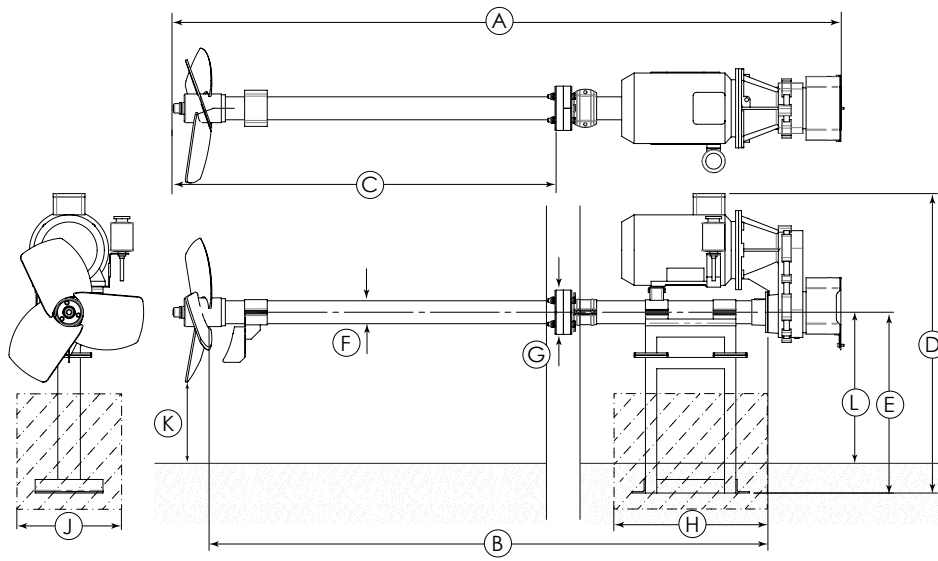
星三角开关
软启动或变频
交货不包含电缆

长轴固定型搅拌机 FR

FR3 110-400

FR4 150-400

FR5 185-400



规格

型号	A [米]	B [米]	C [米]	D [毫米]	E [毫米]	F [毫米]	G [毫米]	H [毫米]	J [毫米]	K [毫米]	L [毫米]
FR 3-5	3 / 3.5	2.5 / 3	1.6 / 2.1	1,325	800	101.6	200	800	500	至少 300	700

技术数据

型号	额定功率 [千瓦]	搅拌桨叶转速 [转/分钟]	额定电压 [伏特]	额定电流 [安培]	频率 [赫兹]	功率因数 $\cos \phi$	变速机减速比	桨叶直径 [毫米]	轴向力 [千牛]	流速 [米/秒]*	水循环 [米 ³ /分钟]	搅拌机重量 [千克]
FR3	11.0	400	400	21	50	0.87	3.69	580	2.2	3.4	52	300
FR4	15.0	400	400	28.3	50	0.83	3.69	620	2.6	3.9	68	300
FR5	18.5	400	400	34	50	0.85	3.69	660	3.25	4.3	84	300

保留技术更改

* 水中距离1.2米